

сталкивающихся частиц. В этом случае И. с. содержит множитель $ff_1(1 \pm f')(1 \pm f_1)$ для прямых столкновений и $f'f_1(1 \pm f)(1 \pm f_1)$ — для приходящих частиц, где бозе-частицам соответствует знак плюс, а ферми-частицам — минус. Дифференц. эфф. сечение в этом случае вычисляется по законам квантовой механики.

И. с. для электронов и фононов в металле содержит множитель $n(1-n')(1+N)-n'(1-n)N$; n, n' — ф-ции распределения электронов до и после столкновения, N — ф-ция распределения фононов релактики. Кроме того, И. с. пропорц. квадрату матричного элемента взаимодействия между электронами и фононами, взаимодействие возникает вследствие нарушения периодичности решётки из-за движения её атомов. В И. с. для фононов в непроводящем кристалле вероятность тройных столкновений пропорц. членам типа $NN'(1-N-N')$ и квадрату матричного элемента взаимодействия фононов вследствие ангармонизма решётки.

В системе заряд. частиц И. с. имеет др. вид из-за медленного убывания кулоновского взаимодействия между частицами, см., напр., *Кинетические уравнения для плазмы*.

Лит. см. при ст. *Кинетическое уравнение Больцмана*.
Д. Н. Зубарев.

ИНТЕГРАЛЬНАЯ ОПТИКА — раздел совр. оптики, изучающий процессы генерации, распространения и преобразования света в тонкоплёночных диэлектрич. волноводах, а также разработку принципов и методов создания на единой подложке (интеграция) оптич. и оптоэлектронных волноводных устройств (лазеров, модуляторов, дефлекторов, переключателей и т. д.).

Типы диэлектрических микроволноводов. Основой интегральных оптич. устройств являются планарные волноводы (тонкоплёночные и диффузные). Тонкоплёночные волноводы формируются в виде однородной диэлектрич. плёнки толщиной h порядка дли-

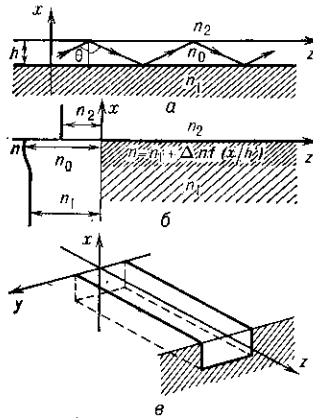


Рис. 1. Типы диэлектрических оптич. микроволноводов: а — тонкоплёночный; б — диффузный; в — канальный.

ны световой волны λ , нанесённой на однородную диэлектрич. подложку с более низким показателем преломления (рис. 1, а). Диффузные (или градиентные) волноводы отличаются плавным распределением показателя преломления по сечению (рис. 1, б). В этих волноводах нет чётко выраженной границы между волноводным слоем и подложкой. Изготавливаются они обычно диффузией к.-л. примесей в подложку. Для передачи излучения по заданной траектории и связи между отд. элементами И. о. применяются также канальные (или полосковые) волноводы, ширина к-рых соизмерима с их толщиной (рис. 1, в).

Локализация света в волноводе обусловлена *полным внутренним отражением* на граничных поверхностях, поэтому для осуществления волноводного режима необходимо, чтобы показатель преломления плёнки n_0 был больше показателей преломления подложки n_1 и среды над волноводом n_2 . Энергия в волноводе распространяется в виде волноводных мод, характеризующихся определ. распределением эл.-магн. поля по поперечному сечению и собственными значениями волнового вектора $k=2\pi n^*/\lambda$. Параметр $n^*=n_0 \sin \theta$ (θ — угол падения луча на отражающую среду), определяющий фазовую скорость оптич. поверхностной волны,

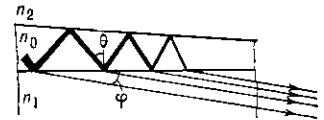
играет роль эфф. показателя преломления для данной волны. В диэлектрическом волноводе с заданными параметрами n_0, n_1, n_2 и h существует конечное число волноводных мод, определяемое дискретным рядом значений $n_m^* (m=1, 2, \dots, M)$. Чем выше порядок m поверхностной волны, тем меньше её эфф. показатель преломления и сильнее проникновение её за пределы тонкой плёнки в подложку. В тонкоплёночных волноводах определяющую роль играет волноводная дисперсия, т. е. зависимость n^* от относительной толщины плёнки kh . С уменьшением относительной толщины плёнки уменьшается n^* , приближаясь к своему ниж. пределу n_1 (обычно полагают, что $n_2 \leq n_1$). Соответственно этому пределу существует критич. толщина плёнки (или критич. длина волны света, критич. частота ω) для поверхностной волны m -го порядка. С увеличением m на единицу критич. толщина возрастает на $(\lambda/2)\sqrt{n_0^2 - n_1^2}$. Используя плёнку соответствующей толщины, можно ограничить число волноводных мод диэлектрич. волновода желательным образом. При значениях h (или ω) меньше критического волноводный режим отсутствует.

Планарные линзы и призмы. Зависимость эфф. показателя преломления от толщины плёнки позволяет воздействовать на оптич. характеристики планарных волноводов и создавать интегрально-оптич. элементы преобразования светового потока (линзы, призмы) простым уменьшением или увеличением толщины волноводного слоя. Преломление лучей может происходить за счёт увеличения (или уменьшения) показателя преломления по сечению волновода к центру или к краям. В И. о. применяются также т. н. геодезические линзы, к-рые работают за счёт прогиба волноводной плёнки в вертикальной плоскости. Траектория сфокусированных лучей в этой линзе совпадает с кратчайшими геодезич. линиями изогнутой поверхности.

Методы ввода и вывода излучения из оптич. микроволноводов. Важным вопросом И. о. является преобразование лазерного пучка в волноводные моды (ввод излучения в волновод) и наоборот (вывод его). Вводить в волновод излучение лазера можно, фокусируя его на торец или стыкуя непосредственно источник света (лазер, оптич. волокно) с волноводом. При этом эффективность ввода зависит от степени согласования возбуждающего излучения с волноводной модой.

Вывод излучения можно осуществлять через суживающийся край волноводного слоя (рис. 2). Если толщина волновода плавно уменьшается, то уменьшается и угол падения луча на отражающие стенки волновода, и когда он становится меньше критического, то оптич. волна будет излучаться в подложку под углом $\varphi = \arccos(n_0 \sin \theta / n_1)$. Поле волноводной моды будет соответственно затухать вдоль волновода. Возбужденные планарные волноводы можно осуществлять также через их поверхность туннельным и дифракц. методом.

Рис. 2. Вывод излучения через суживающийся край волновода.



При этом создаваемое на поверхности волновода поле должно быть согласовано по поляризации и синхронизовано по фазе с возбуждаемой волноводной модой, т. е. должно иметь определённую и приблизительно равную kn_m^* составляющую волнового вектора вдоль волновода. Такой *фазовый синхронизм* осуществляется, напр., при туннельном вводе, когда поле проникает в волновод при полном внутр. отражении от основания призмы, изготовленной из более плотного диэлектрич. материала ($n_3 > n_m^*$) и помещённой над поверхностью волновода на расстоянии d порядка длины волны света