

ком меняющие значения в статистически независимые моменты времени. За малый промежуток времени ($t, t+\Delta t$) скачок происходит с вероятностью

$$q(y, t) \Delta t = \Delta t \int W(x|y, t) dx,$$

где y — значение процесса в момент t , а $W(x|y, t) \times \Delta x \Delta t$ — вероятность перескока из y в интервал $(x, x+\Delta x)$ за время Δt . Тогда переходная плотность вероятности для процесса $x(t)$ удовлетворяет К.—Ф. у.:

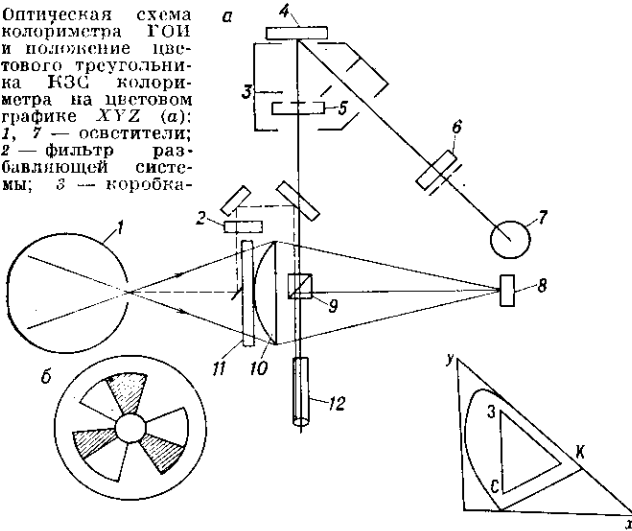
$$\begin{aligned} \partial p(x, t|y, s)/\partial t &= -q(x, t)p(x, t|y, s) + \\ &+ \int W(x|z, t)p(z, t|y, s) dz, \quad t > s, \\ p(x, s|y, s) &= \delta(x-y). \end{aligned}$$

Для марковских процессов с конечным или счётным множеством состояний К.—Ф. у. эквивалентно Колмогорова уравнению. В физ. приложениях встречаются также скачкообразные марковские процессы, непрерывно меняющиеся между моментами скачков. Их переходные плотности вероятности удовлетворяют более общим ур-ниям, в правой части к-рых помимо интегрального члена имеются дифференц. члены, описывающие регулярный спос и диффузию.

Лит.: Фелдлер В., Введение в теорию вероятностей и ее приложения, пер. с англ., [3 изд.], т. 1—2, М., 1984; Введение в статистическую радиофизику, ч. 1 — Рытов С. М., Случайные процессы, М., 1976; Тихонов В. И., Миرونюк М. А., Марковские процессы, М., 1977. А. И. Саичев.

КОЛОРИМЕТР (от лат. color — цвет и греч. metreo — измеряю) — прибор для измерения трёх координат цвета в одной из колориметрич. систем (см. Колориметрия). К. разделяют на визуальные и фотоэлектрические (объективные).

Оптическая схема колориметра ГОИ и положение цветного треугольника КЗС колориметра на цветовом графике XYZ (а); 1, 7 — осветители; 2 — фильтр разбавляющей системы; 3 — коробка-



держатель; 4 — образец; 5 — место для прозрачного образца; 6 — корректирующий светофильтр; 8 — смеситель-экран; 9 — фотометрический кубик; 10 — конденсор; 11 и 6 — диафрагма со светофильтрами — красным, зелёным и синим; в — цветовой график прибора.

В визуальных К. цвет измеряется уравниванием цвета двух половин поля зрения, на одной из к-рых наблюдается измеряемый цвет, а на другой — цвет смеси трёх основных цветов прибора, напр. красного (К), зелёного (З), синего (С). Регулируя количества осн. цветов, можно добиться зрительного тождества цвета смеси с измеряемым цветом. Уравненные цвета являются метамерными, т. е. спектрально не обязательно тождественными. Определение цвета производится по измерению цветовых координат смеси, к-рые представляют собой количества осн. цветов К., отнесённые к единичным количествам этих цветов.

Примером визуального К. является К. ГОИ системы Л. И. Дёмкиной (рис.). Круглое поле зрения прибора, наблюдаемое через окуляр, разделено на две половины: левая имеет цвет измеряемого излучения, правая — цвет экрана, на к-ром смешиваются осн. цвета прибора К, З, С. Изменяя действующие площади фильтров, наблюдатель изменяет потоки красного, зелёного и синего излучений и подбирает цвет смеси так, чтобы он не отличался от измеряемого цвета Ц. В этом положении отсчёты k' , z' , c' по трём шкалам прибора, пропорциональные площадям светофильтров, дают координаты измеряемого цвета в системе К. и позволяют записать его в виде ур-ния

$$Ц = k'K + z'Z + c'S.$$

Достоинства визуального К. — простота измерений и высокая точность определения координат (до 0,03); недостаток — субъективная оценка наблюдателем тождества цветов. Кроме того, цвет выражается в системе осн. цветов К. и для выражения его в междунар. системе необходим пересчёт. Этим методом также трудно измерять непосредственно цвет предметов, он удобен лишь для измерения цвета образцов.

Фотоэлектрические К. позволяют измерять как цвет излучения, испускаемого источником, так и цвет излучения, отражённого или пропущенного предметом. Сущность метода состоит в измерении спектрального распределения энергии излучения $\Phi(\lambda)$ и последующем вычислении цветовых координат X, Y, Z путём перемножения найденной ф-ции $\Phi(\lambda)$ соответственно на три стандартизованные ф-ции сложения осн. цветов $\bar{x}(\lambda)$, $\bar{y}(\lambda)$, $\bar{z}(\lambda)$ и интегрирования произведений.

При измерении цвета излучения, отражённого (или пропущенного) предметом, учитывается ещё ф-ция спектрального отражения (или пропускания) $\rho(\lambda)$. В этом случае измеряемые координаты цвета определяются след. выражениями:

$$\begin{aligned} X &= \int_{380}^{760} \Phi(\lambda) \rho(\lambda) \bar{x}(\lambda) d\lambda \\ Y &= \int_{380}^{760} \Phi(\lambda) \rho(\lambda) \bar{y}(\lambda) d\lambda \\ Z &= \int_{380}^{760} \Phi(\lambda) \rho(\lambda) \bar{z}(\lambda) d\lambda. \end{aligned}$$

Анализ измеряемого излучения и вычисления координат цвета в фотоэлектрич. К. выполняются автоматически с помощью трёх селективных фотоприёмников, ф-ции спектральной чувствительности к-рых при помощи корректирующих светофильтров подбираются совпадающими с ф-циями сложения осн. цветов. Каждый из фотоприёмников преобразует излучение своей спектральной области в электрич. ток, выполняя при этом действие перемножения спектральных ф-ций и интегрирования произведений. В результате этого обеспечивается пропорциональность выходных электрич. сигналов координатам измеряемого цвета X, Y, Z. Прибор оценивает результирующее излучение от предмета, учитывая как его избирательное отражение (или пропускание), так и освещённость предмета. Один из каналов прибора, спектральная чувствительность к-рого совпадает с ф-цией $\bar{y}(\lambda)$, может служить яркомером.

В фотоэлектрич. К. обычно имеются электронно-вычислит. устройства, позволяющие пересчитывать координаты цветности из системы XYZ в координаты др. колориметрич. систем, напр. L^* , a^* , b^* (МКО, 1976), и выполнять сравнение измеряемого цвета с цветом эталона или др. образца, представляя результаты в виде цветовых различий ΔE или $\Delta(L^*, a^*, b^*)$ и т. п. Приборы, производящие операцию сравнения