

близкие собств. частоты и фазовые скорости вращающихся волн. В этом случае возможны возбуждения «паразитных» видов колебаний и перескоки с одного вида на другой. Поэтому для устойчивой работы на колебаниях π -вида часто разрезают примыкающий участок спектра, обычно с помощью двух кольцевых связей, соединяющих соответственно чётные и нечётные элементы системы (рис. 3).

Вывод энергии из М. обычно осуществляется с помощью коаксиальных линий и радиоволноводов через

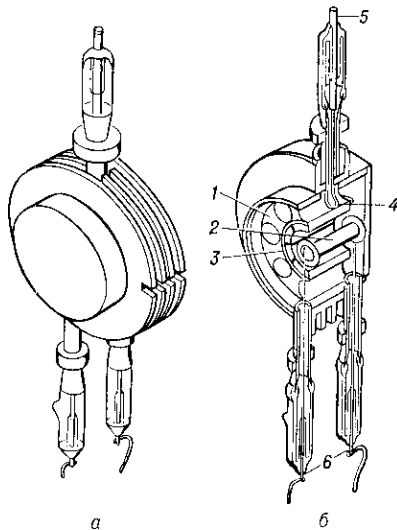


Рис. 4. Многорезонаторный магнетрон простейшей конструкции: а — общий вид, б — разрез (1 — анодный блок с 8 резонаторами, 2 — катод, 3 — связка, 4 — петля связи, 5 — стержень для присоединения к коаксиальной линии).

петли связи или щели (рис. 4). При этом нагруженная добротность резонатора $\sim 10^2$. Конструкция и параметры электродинамич. системы М. варьируются в зависимости от требований к выходным характеристикам прибора (см. ниже).

Взаимодействие электронов с полями в М. Характеристики М. При включении анодного напряжения шумовые колебания в электронном потоке связываются с колебаниями электродинамич. системы М. Сначала эта связь мала, но как только напряжение U достигнет порогового значения

$$U_n \approx \frac{\pi H_0}{n \lambda_n} (r_a^2 - r_k^2),$$

обеспечивающего синхронизм ср. скорости электронов (и вращающихся собств. волн потока) со скоростью распространения волны в резонаторной системе М., происходит быстрая раскачка колебаний до уровня, определяемого нелинейными механизмами. Характерное время установления колебаний в М. 20—30 периодов колебаний.

В основе процессов взаимодействия электронов с СВЧ-полями рабочего вида колебаний лежит явление фазовой группировки. Электроны помимо вращательного циклотронного движения и синхронного с волной дрейфа в статических электрич. и магн. полях ($E_0 \perp H_0$) совершают стационарное дрейфовое перемещение перпендикулярно неоднородному электрич. полю волны $E \sim$ (рис. 2) с дрейфовой скоростью

$$v_{др} = c [E \sim H_0 / H_0^2].$$

Такое перемещение происходит по направлению к аноду в областях благоприятных фаз (при этом траектории «захваченных» волной электронов сближаются по пути к аноду, образуя т. н. «спицы» пространств. заряда, рис. 1, б) и к катоду в областях неблагоприятных фаз. В последнем случае электроны попадают на катод в конце первой же петли траектории и их роль в энергообмене незначительна. Электроны, дрейфующие к аноду, попадают на анод, отдав СВЧ-полю свою потенциальную энергию в количестве, определяемом разностью потенциала анода U и потенциала на вершине первой петли траектории. Поэтому эффективность преобразования энергии электронов в энергию излу-

чения оказывается тем выше, чем глубже магн. изоляция, т. е. чем выше $U_{кр}$ по сравнению с пороговым U_n ($U_n < U < U_{кр}$).

Приближённо кд М. оценивается по ф-ле

$$\eta = 1 - U/U_{кр}.$$

С увеличением напряжённости поля H_0 и пропорционально ему E_0 кд и выходная мощность P растут. Однако на практике такое нарастание ограничивается либо электрич. прочностью конструкции, либо перегревом электродов из-за электронной бомбардировки. Можно поднимать η , увеличивая H_0 и сохраняя умеренным поле E_0 , однако тогда с ростом замедления уменьшаются размеры прибора, ухудшаются условия фазовой группировки (захвата электронов волной в окрестности катода); при этом быстро падает генерируемая мощность. Оптимизация параметров М. с точки зрения достижения макс. мощности излучения показывает, что среди генераторов сантиметрового диапазона длин волн (и прилегающих участков соседних диапазонов) М. является одним из наиб. эффективных; его полный кд составляет 35—70%.

По мере роста анодного напряжения сверх поро-

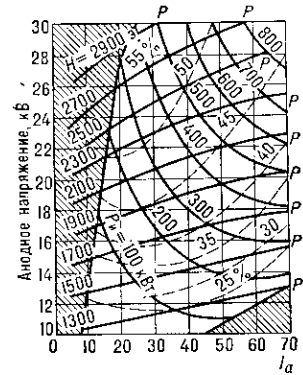


Рис. 5. Рабочая характеристика импульсного магнетрона ($\lambda = 10$ см); заштрихованы области отсутствия генерации; сплошные линии — зависимости от анодного тока I_a выходной мощности P и магнитного поля H , пунктирные — $\eta(I_a)$ (без учёта подогрева катода).

вого (H_0 фиксировано) анодный ток и мощность P сначала быстро нарастают — почти пропорционально этому превышению; кд при этом изменяется слабо (рис. 5), улучшаются условия фазовой группировки и соответственно токопрохождения на анод. Одновременно увеличивается вклад в ток со стороны электронов вторичной электронной эмиссии с катода, вызванной электронами неблагоприятных фаз. В рабочих режимах электроны вторичной эмиссии могут составлять подавляющую часть тока I_a . При больших превышениях анодного напряжения U над пороговым ($\sim 20\%$) мощность P начинает быстро снижаться из-за ухудшения фазовой группировки вследствие нарушения синхронизма потока с волной рабочего вида колебаний.

В длинноволновой части сантиметрового диапазона М. позволяют в режиме микросекундных импульсов получать мощности $P \sim 10^6$ Вт, в непрерывном режиме — 10^3 Вт. С укорочением λ мощности снижаются $\sim \lambda^2$ (и чуть быстрее). В диапазонах коротких миллиметровых волн и ниже М. утрачивает свою конкурентоспособность. Рекордная мощность достигнута на сантиметровых волнах в т. н. релятивистских М., работающих в режимах коротких (10^{-7} с) импульсов от сильноточных ускорителей электронов ($\geq 10^9$ Вт).

Разновидности М., родственные приборы. Существует много типов М., конструкции к-рых модернизируются применительно к требуемым выходным характеристикам. Кроме того, образовался целый класс электровакуумных приборов СВЧ со скрещенными электрич. и магн. полями и катодом в пространстве взаимодействия, по принципу действия родственных М. (приборы М-типа). Их классифицируют по типам устройств формирования электронного потока и замедляющих систем: 1) приборы с замкнутыми в кольцо