

равновесному) сосуществованию значительно различающихся поступательной (и примерно равной ей вращательной), колебательной и электронной энергий газовой смеси. Это явление используется при создании лазеров, адекватной оценки параметров хим. и плазменных процессов, процессов переноса и т. п.

Ограниченная применимость моделей разл. сферически-симметричных (одномерных) потенциалов связана с тем, что центральное М. в. не может изменить угла. момент и нек-рые компоненты колебат. движения молекул.

	H	He	C	N	O	F	Ne	Si	P	
r_m	1,17	1,4	1,70	1,58	1,52	1,47	1,54	2,10	1,80	
r_a	0,25	1,4	0,70	0,65	0,60	0,50	1,54	1,10	1,00	
	S	Cl	Ar	As	Se	Br	Kr	Te	I	Xe
r_m	1,80	1,78	1,88	1,85	1,90	1,85	2,02	2,06	1,96	2,16
r_a	1,00	1,00	1,88	1,15	1,15	1,15	2,02	1,40	1,40	2,16

Анизотропия М. в. — следствие несимметричного распределения электр. зарядов молекулы, т. е. возникновения мультипольных моментов и анизотропии дисперсионного и обменного взаимодействий. Кроме того, даже при относительно-симметричном расположении зарядов анизотропия возникает в результате несовпадения центра зарядов с центром тяжести молекулы. На рис. 3 приведены зависимости потенциалов М. в. от радиуса

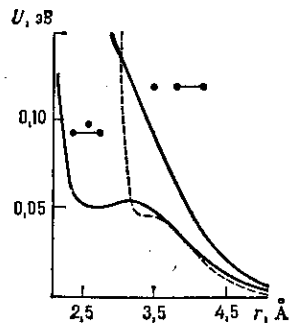


Рис. 3. Потенциалы взаимодействия He(2³S) с молекулами водорода. Пунктирная кривая по рассеянию молекулярных пучков в сферически-симметричной аппроксимации. Теоретические кривые (сплошные) получены для различных взаимных расположений атомов He(·) и молекул водорода (·—·).

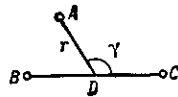
r при разл. взаимном расположении молекул водорода и атомов гелия.

Анизотропные потенциалы можно представить в виде разложения по полиномам Лежандра. М. в. атома А с молекулой ВС (рис. 4) описывается потенциалом

$$U(r, \gamma) = \sum_n U_n(r) P_n(\cos \gamma),$$

где $U_n(r)$ — радиальные компоненты, P_n — полиномы

Рис. 4. Взаимное расположение атома А и молекулы ВС, при к-ром возникает анизотропное межмолекулярное взаимодействие; D — центр молекулы ВС; γ — угол между осью молекулы и направлением AD.



Лежандра (угол γ отмечен на рис.). Ограничиваясь четными компонентами для первых двух членов, можно получить для U_0 и U_2 выражения в виде потенциала Леннарда-Джонса:

$$U_0 = \mathcal{E} \left[\left(\frac{r_0}{r} \right)^{12} - 2 \left(\frac{r_0}{r} \right)^6 \right],$$

$$U_2 = \mathcal{E} \left[b_2 \left(\frac{r_0}{r} \right)^{12} - a_2 \left(\frac{r_0}{r} \right)^6 \right];$$

$r_0, \mathcal{E}, a_2, b_2$ — оптимальные для данной системы подготовочные параметры; для системы, напр., Ar—N₂ $r_0 = 3,93 \text{ \AA}$, $\mathcal{E} = 0,0103 \text{ эВ}$, $a_2 = 0,26$, $b_2 = 0,5$.

М. в. в жидкостях. Независимо от свойств среды два эквивалентных объекта (пузырьки или коллоидные частицы) всегда притягиваются друг к другу. В том же случае, когда диэлектрич. восприимчивости ϵ_A и ϵ_B взаимодействующих молекул А и В и молекул среды ϵ отвечают неравенству $\epsilon > \epsilon_A > \epsilon_B$, молекулы А и В отталкиваются.

Сила взаимодействия двух противоположных по знаку и равных по величине зарядов, между к-рыми расположена поляризуемая сферич. область (рис. 5, а), равна

$$F = - \frac{q^2}{4\pi\epsilon_0 r^2} \left[1 + \frac{128\alpha}{4\pi\epsilon_0 r^2} \right],$$

где α — поляризуемость среды, q — абс. величина каждого из зарядов, r — расстояние между ними, ϵ_0 — диэлектрич. проницаемость вакуума. Т. о., наличие поляризуемой среды между молекулами

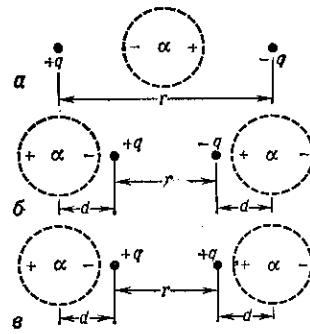


Рис. 5. Различное расположение зарядов +q и -q сферических поляризуемых областей r — расстояние между зарядами; d — расстояние между зарядами и центрами сферических областей.

увеличивает их потенц. энергию взаимодействия. Для зарядов, расположенных, как показано на рис. 5(б), сила взаимодействия уменьшается:

$$F = - \frac{q^2}{4\pi\epsilon_0 r^2} \left[1 - \frac{4\alpha}{4\pi\epsilon_0 r d^2} \left(1 + \frac{2d}{r} \right) \left(1 + \frac{d}{r} \right)^{-3} \right]$$

(d — расстояние между зарядами и центрами сферич. областей). Для случая, когда заряды имеют одинаковый знак (рис. 5, в),

$$F = - \frac{q^2}{4\pi\epsilon_0 r^2} \left[1 - \frac{4\alpha}{4\pi\epsilon_0 r d^2} \left(1 + \frac{2d}{r} + \frac{2d^2}{r^2} \right) \left(1 + \frac{d}{r} \right)^{-3} \right].$$

Дисперсионная энергия взаимодействия (см. Межатомное взаимодействие) может быть вычислена с помощью теории возмущений. В более общем виде многочастичная задача М. в. решается при рассмотрении М. в. во флуктуирующем эл.-магн. поле в непрерывной среде, характеризующейся комплексной диэлектрич. проницаемостью, зависящей от частоты поля.

Влияние магнитного поля на М. в. Теоретически предсказано и экспериментально обнаружено, что М. в. изменяется (возрастает) под действием не слишком интенсивных магн. полей, что приводит к увеличению (на десятки и сотни процентов) скоростей хим. превращений. В результате возникла новая область — спиновая химия. Обнаруженные явления основаны на законе Вигнера — сохранении электронного спина и влиянии магн. поля на интеркомбинац. переходы между разл. спиновыми состояниями взаимодействующих молекул.

Аналитические методы расчёта М. в. Для расчёта потенциалов М. в. разработано большое число эмпирич., полуэмпирич. и чисто теоретич. (квантовомеханич.) методов. Обычно расчёты очень трудоёмки и осуществляются на ЭВМ. Основной из них — метод самосогласованного поля (метод Хартри — Фока) и линейной комбинации молекулярных орбиталей (см. Квантовая химия). При выполнении аддитивности электронных плотностей взаимодействующих фрагментов применим метод модели электронного газа с использованием функционала Томаса — Ферми — Дирака.

Достаточно распространённой задачей является расчёт М. в. двух длинных насыщенных молекулярных цепей, к-рые часто состоят из чередующихся однотипных фрагментов с однотипным распределением