

рабочая длина волны определяет потенц. дальность действия навигац. системы, под к-рой понимается макс. расстояние, на к-ром обеспечивается заданная точность измерений. Она будет ограничиваться случайными изменениями скорости распространения радиоволн (дальномерный и доплеровский метод) и направлением их прихода (угломерный метод). Учитывая условия распространения радиоволн, для ближней Р. применяют ультракороткие волны, а для глобальной Р. (в пределах всей Земли) — сверхдлинные волны. Спутниковые системы Р. работают только в УКВ-диапазоне (см. *Распространение радиоволн*).

Лит.: Белавин О. В., Основы радионавигации, 2 изд., М., 1977; Шебшаевич В. С. и др., Сетевые спутниковые радионавигационные системы, М., 1982; Шкрятов В. В., Радионавигационные системы и устройства, М., 1984.

РАДИОНУКЛИДЫ — радиоакт. ядра (атомы). Их различают по типу радиоакт. распада (см. *Радиоактивность*). Т. к. α - и β -распады ядер обычно сопровождаются испусканием рентг. или γ -квантов, то большинство Р. являются источниками этих излучений, напр. ^{60}Co , широко используемый в медицине и технике. Число чистых α - и β -излучателей невелико: ^3H (Т), ^{14}C , ^{35}S , ^{32}P и нек-рые др.

Общее число известных Р. >1800 (см. цветную вклейку в 3-м т.), и оно непрерывно растёт из-за синтеза новых Р. (см. *Трансурановые элементы*).

В зависимости от устойчивости Р. подразделяются на короткоживущие и долгоживущие; принято, что Р. с периодом полураспада $T_{1/2} < 10$ сут относятся к короткоживущим. В связи с развитием эксперим. техники всё большее практич. значение приобретают Р. с малыми $T_{1/2}$ (неск. или десятки с), напр. ^{16}N ($T_{1/2} = 7,13$ с); ^{19}O ($T_{1/2} = 27$ с). Полный распад таких Р. происходит за нек. мин, поэтому они практически безвредны, с их помощью можно исследовать пищевые продукты, потребительские товары и т. д. (см. *Радиометрия*).

Согласно действующим нормам радиационной безопасности (НРБ), все Р. подразделяются по радиотоксичности на 4 группы. К группе А относятся особо опасные Р. Это Р. тяжёлых элементов, ядра к-рых испытывают спонтанное деление или α -распад, имеющие сравнительно большие $T_{1/2}$. Такие Р. способны накапливаться в жизненно важных органах человека (^{210}Po ; изотопы Рn с $A = 238, 239, 240, 242$; ^{252}Cf и др.). К группе Б с высокой токсичностью относят ^{90}Sr , ^{106}Ru , ^{131}I , ^{144}Ce , ^{239}U и др. К группе В со ср. радиотоксичностью относят ^{45}Ca , ^{60}Co , ^{95}Zr и др. В группу Г входят Р. с малой токсичностью (^{14}C , ^3H и др.).

Р. могут быть природными (естественными) или искусственно полученными (техногенными). У природных долгоживущих Р. период распада сравним с возрастом Земли. Природные короткоживущие Р. или являются членами природных радиоакт. рядов, или непрерывно образуются за счёт ядерных реакций, обусловленных космич. излучением. Напр., ядра ^{14}C непрерывно образуются в результате радиационного захвата нейтронов космич. излучения ядрами ^{14}N атм. воздуха [$^{14}\text{N}(n,p)^{14}\text{C}$] или в результате деления ядер урана под действием нейтронов. В результате в природе (в исчезающе малых кол-вах) постоянно присутствуют Тс, Рm, Rn, Np, Pu.

Значит. кол-ва техногенных Р. образуются при работе ядерных реакторов. Они возникают при делении ядер ^{235}U и ^{239}Pu . Для получения Р. используют также др. нейтронные источники. В т. н. изотопных генераторах можно отделить постоянно накапливающийся «дочерний» Р. от более долгоживущего материнского.

РАДИОПЕРЕДАЮЩИЕ УСТРОЙСТВА — устройства для формирования радиосигналов, предназначенных для передачи информации на расстояние с помощью радиоволн.

Р. у. формируют радиосигналы с заданными характеристиками, необходимыми для работы конкретных радиотехн. систем, и излучают их в пространство. В любых Р. у. осуществляются следующие осн. физ. процессы: генерация эл.-магн. колебаний в заданном участке радиодиапазона; управление параметрами этих колебаний (амплитудой, частотой, фазой, поляризацией и т. д.) по закону передаваемой информации (амплитудная, частотная и др. виды модуляции; см. *Модулированные колебания*); излучение радиосигналов в пространство при помощи антенны, связанной с генератором электромагнитных колебаний либо непосредственно, либо через линию связи. Помимо создания радиосигналов, предназначенных специально для передачи информации, Р. у. применяются в системах радионавигации, дистанц. зондирования земной поверхности и др. целей.

Структурные схемы Р. у. различны в зависимости от требований к характеристикам формируемых в них радиосигналов. Типовые Р. у. для радиовещания с амплитудной (АМ) или частотной (ЧМ) модуляцией строятся обычно по многокаскадной схеме (рис. 1, а, б).

Генерирование высокостабильных первичных колебаний осуществляется в спец. устройствах — возбuditелях Р. у. Иногда (напр., при ЧМ) формирование радиосигналов производится сразу путём модуляции первичных колебаний. В качестве простых возбuditел-

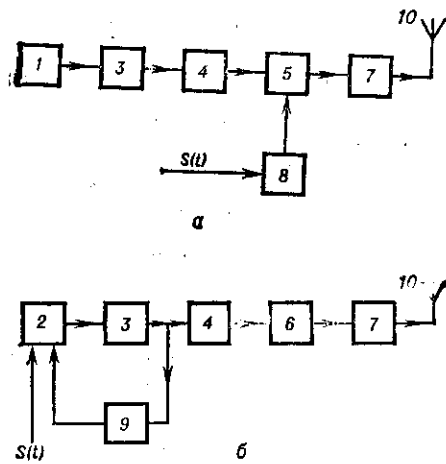


Рис. 1. Типовые структурные схемы радиопередающих устройств с амплитудной (а) и частотной (б) модуляцией: 1 — задающий генератор, стабилизированный кварцем (возбудитель); 2 — частотно-модулируемый возбuditель; 3 — буферный усилитель; 4 — каскады умножения частоты; 5 — модулируемый каскад; 6 — предоконечный усилитель; 7 — выходной усилитель мощности; 8 — модулятор; 9 — система автоподстройки центральной частоты; 10 — антенна.

лей используются автогенераторы на транзисторах, лавинно-пролётных диодах и т. д. Поскольку частота автоколебаний, близкая к собств. частоте колебательной системы, зависит от режима работы активного элемента, принимаются жёсткие меры по защите всех элементов автогенератора от влияния дестабилизирующих факторов. Мин. достижимый уровень нестабильности частоты автогенератора ограничен шумами, т. е. есть флуктуациями фазы и амплитуды автоколебаний (см. *Стабилизация частоты*). В совр. Р. у. с быстрой электронной перестройкой в широком диапазоне рабочих частот в качестве возбuditелей колебаний используются синтезаторы частот — устройства, генерирующие множество высокостабильных колебаний на дискретных частотах, синтезируемых из колебаний одного прецизионного кварцевого генератора или квантового стандарта частоты. Схемы синтезаторов строятся с использованием систем автоподстройки частоты и фазовой синхронизации колебаний.