

Перекрытые искажения проявляются в переносе модуляции с мешающего внеполосного сигнала на полезный. Блокирование выражается в уменьшении усиления полезного сигнала под действием мешающего сигнала близкой частоты и оценивается уровнем последнего, вызывающим ослабление на 3 дБ выходной мощности полезного сигнала. В режиме большого полезного сигнала наблюдается явление скачка амплитуды, т. е. нарушения линейной зависимости между амплитудами сигнала на входе и выходе УТ. Повышение реальной избирательности достигается с помощью фильтрующих цепей уровня помех на входе первого усилительного (нелинейного) элемента и принятием мер по линейризации его характеристик.

Верность воспроизведения сообщений — это способность Р. у. в отсутствие помех воспроизводить на выходе с заданной точностью закон модуляции принимаемых сигналов. Количественно оценивается искажениями, т. е. изменениями формы выходного сигнала по сравнению с модулирующей ф-цией. Линейные (амплитудные и фазовые) искажения, обусловленные инерционностью элементов УТ, не сопровождаются появлением в спектре сигнала новых составляющих, не зависят от уровня входного сигнала и глубины модуляции; амплитудные искажения проявляются в изменении соотношения амплитуд спектральных составляющих. Оценка фазовых искажений, проявляющихся в неравенстве сдвигов во времени разл. составляющих спектра сигнала при прохождении через УТ, проводится с использованием характеристики группового запаздывания. При слуховом приёме существенны лишь амплитудные искажения, при визуальном, особенно телевизионном, — также и фазовые. Для оценки линейных искажений при визуальном приёме пользуются, кроме того, т. н. переходной характеристикой Р. у., представляющей временную зависимость выходного напряжения при подаче сигнала с единичным скачком модулирующего напряжения.

Нелинейные искажения оцениваются коэф. гармонических искажений. Динамич. диапазон Р. у. определяется отношением макс. уровня сигнала, ограниченного допустимыми нелинейными искажениями в УТ, к чувствительности и характеризует пределы изменения уровня входных сигналов, в к-рых УТ практически линейен. С помощью автоматич. регулировки усиления достигается динамич. диапазон 100—120 дБ.

Помехоустойчивость — способность Р. у. обеспечивать необходимое качество приёма при действии разл. видов помех, разделяемых на мультипликативные, связанные со случайными изменениями свойств среды распространения эл.-магн. волн и приводящие к замираниям, искажениям формы сигнала, межсимвольной интерференции и т. п., и аддитивные, образующиеся в результате суммирования посторонних эл.-магн. колебаний с полезным сигналом. Последние делятся на естественные (атмосферные и космич. шумы, шумы теплового излучения Земли) и искусственные, в числе к-рых создаваемые сторонними радиопередатчиками, индустриальные и т. п. Помехи, не попадающие в осн. канал приёма (внеканальные), ослабляются цепями, обеспечивающими частотную избирательность Р. у. Для подавления внутриканальных помех используется отличие их спектральных, временных и др. характеристик от характеристик сигнала, для чего применяются помехоустойчивые виды модуляции, корректирующие коды и спец. виды обработки сигналов. Для количеств. оценки помехоустойчивости используются вероятностный, энергетич. и артикуляц. критерии. Под восприимчивостью Р. у. понимают его реакцию на помехи, действующие как на антенну, так и на др. цепи — питания, управления и коммутации.

Существует неск. типов УТ, структурные схемы к-рых показаны на рис. 2. В Р. у. с прямым преобразованием сигнала (рис. 2, а) вход-

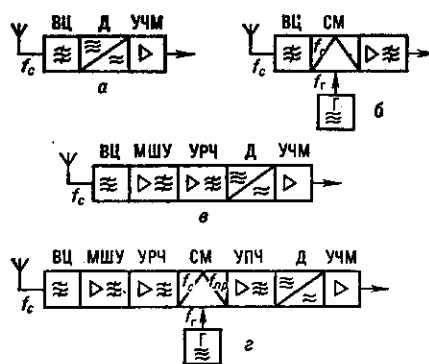


Рис. 2. Структурные схемы усилительно-преобразовательных трактов: а — с прямым преобразованием сигнала; б — с прямым преобразованием сигнала гетеродинамированием; в — тракт прямого усиления; г — супергетеродин.

ными цепями (ВЦ) резонансного или фильтрового типа осуществляется частотная избирательность, а затем производится демодуляция сигнала (Д) и его последующее усиление на частоте модуляции (УЧМ). Простейшие устройства этого типа — детекторные были исторически первыми Р. у., их недостаток — низкая чувствительность, поэтому их применение ограничено СВЧ-системами анализа эл.-магн. обстановки и т. п. Применение более сложных демодуляторов, напр. автокорреляционного, позволяет реализовать простые и надёжные Р. у. сигналов относительной фазовой телеграфии с высокой помехоустойчивостью.

Разновидность Р. у. с прямым преобразованием сигнала — устройства с прямым гетеродинамированием сигнала СВЧ на видеочастоте с помощью смесителя (СМ) и гетеродина (Г) (рис. 2, б). В этом случае осн. усиление и избирательность осуществляются на видеочастоте, а преобразователь частоты (ПЧ) предъявляет повышен. требования к динамич. диапазону, коэф. шума, уровню интермодуляционных помех. Одноканальные Р. у. с независимым гетеродином используются, в частности, в доплеровских радиолокац. системах для измерения скорости объекта наблюдения. Квадратурные ПЧ позволяют осуществлять демодуляцию сигнала с любыми видами модуляции при сохранении информации об амплитуде и фазе исходного радиосигнала.

В Р. у. прямого усиления (рис. 2, в) входная цепь осуществляет предварит. частотную избирательность и согласовывает антенну со входом малошумящего усилителя (МШУ), осн. назначение к-рого — повышение чувствительности устройства за счёт снижения уровня собств. шумов. Следующий затем усилитель радиочастоты (УРЧ) обеспечивает осн. усиление тракта и частотную фильтрацию сигнала от помех. Настройка на полезный сигнал производится синхронной перестройкой по частоте входной цепи, МШУ и УРЧ. Несмотря на использование эфф. МШУ и сложных частотно-избирательных цепей, такие Р. у. из-за ряда трудностей техн. характера применяют лишь при сравнительно невысоких требованиях к чувствительности и избирательности.

В Р. у. прямого усиления функции МШУ и УРЧ могут выполняться разл. регенеративными усилителями: квантовыми парамагнитными — мазерами, параметрическими, на туннельных диодах, Ганна диодах и др., в к-рых в колебательную систему в сигнальном тракте вносится обусловленное разл. физ. явлениями отрицательное дифференциальное сопротивление, обеспечивающее усиление по мощности за счёт перекачки энергии от источника питания (накачки). Регенеративные усилители могут обладать весьма малыми коэф. шума и значительным усилением по мощности, что позволяет