

ного гетеродина приёмника. Т. к. сигнал звукового сопровождения модулирован по частоте, а сигнал изображения — по амплитуде, в канале звука необходимо иметь ограничитель, устраняющий паразитную амплитудную модуляцию.

Помимо трактов изображения и звука телеприёмник содержит блок формирования развёрток. Для управления развёртками с видеодетектора полный видеосигнал поступает на селектор, выделяющий и разделяющий сигналы синхронизации кадровой и строчной частоты.

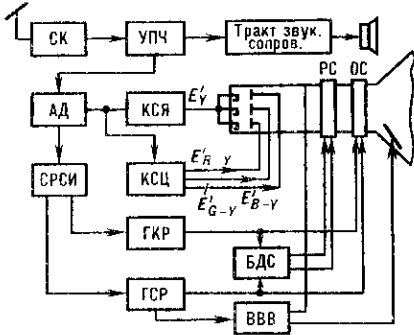


Рис. 9. Упрощённая функциональная схема цветного телевизионного приёмника.

В цветном телеприёмнике (рис. 9) после видеодетектора видеосигнал распределяется по двум каналам — каналу сигнала яркости (КСЯ) и каналу сигналов цветности (КСЦ). Совместимый сигнал яркости E'_Y с выхода КСЯ поступает одновременно на все три катода кинескопа, а цветоразностные сигналы E'_{R-Y} , E'_{B-Y} , E'_{G-Y} с выхода КСЦ подаются на модуляторы соответствующих прожекторов. Работа электронного коммутатора совместно с линией задержки в цветном телеприёмнике системы SECAM, необходимых для восстановления непрерывной последовательности цветных сигналов, передаваемых через строку,

показывается на рис. 10. В приёмниках с обычным масочным кинескопом импульсы строчной и кадровой развёртки поступают также на блок динамики сведения (БДС), где преобразуются в токи пилообразно-параболич. формы, подаваемые на регулятор сведения (РС). В телеприёмниках с трубками с самосведением БДС отсутствует.

По характеру решаемых задач ТС могут быть разделены на группы: системы наблюдения, контроля и обучения; системы обнаружения и визуализации; системы анализа и обработки изображений. Существуют и др. классификации ТС: по области применения (космические, медицинские, учебные и др.), по параметрам разложения и светотехн. характеристикам (малокадровые, скоростные, спектроразональные, высокой чёткости и др.); по типам каналов связи (замкнутые и открытые); по виду используемых фотоэлектрич. преобразователей (эл.-механич., электронные, рентгеночувствительные и др.); по методу получения цветных изображений (последовательные и одновременные).

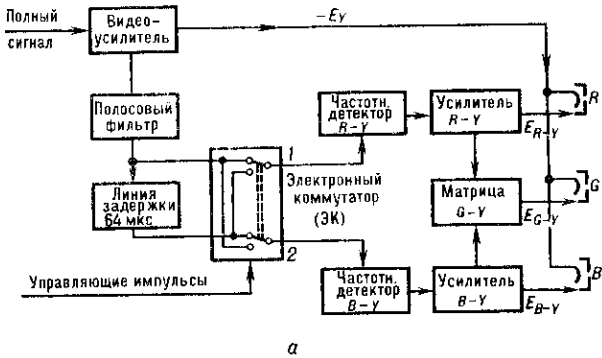
К числу систем наблюдения и контроля относятся ТС космич. аппаратов (КА). Их можно разделить на три группы: 1) ТС для передачи на борт и с борта телеинформации на вещательном стандарте; 2) узкополосные ТС для передачи изображений космич. объектов и поверхности Земли с движущихся КА; 3) ТС для передачи неподвижных изображений. Первые по принципам реализации практически не отличаются от наземной вещательной чёрно-белой и цветной аппаратуры, за исключением того, что при проектировании должны учитываться особые требования по надёжности, возможностям работы в широком диапазоне темп-р, в т. ч. и в открытом космосе, по минимизации массы, габаритов, энергопотребления, по эл.-магн. совместимости с др. системами КА. Кроме того, требуется высокая помехоустойчивость канала связи, что обеспечивается оптимизацией системы кодирования телесигнала.

ТС 2-го вида действует в малокадровом режиме, т. е. передающая камера работает с циклом, время k -рого T_n устанавливается равным времени смены смыслового содержания в наблюдаемом изображении (с нек-рым перекрытием кадров). Благодаря тому что малокадровые системы при проведении маршрутной съёмки (в процессе пролёта КА над изучаемым районом Земли или космич. объекта) имеют раздельные циклы экспозиции T_3 , считывания информации $T_{сч}$ и стирания и подготовки мишени T_6 , удаётся пропорционально отношению T_n/T_3 уменьшить полосу частот канала связи. Этот выигрыш в системах с высокой разрешающей способностью оказывается более 1000 раз, что позволяет решить проблему увеличения дальности телепередачи с КА. В ТС 2-го вида для этих целей используются также передающие устройства с бортовыми регистрирующими (запоминающими) средами и с разделёнными этапами фиксации и передачи изображений (напр., фототелекамеры).

ТС 3-го вида могут быть построены на основе оптико-механич. или электронных камер; достоинствами первых являются их предельная простота, высокая равномерность фона изображения, малый уровень нелинейности и геом. искажений, линейность световой характеристики, позволяющая обеспечить фотометрич. измерения в любой части спектра излучения.

В ТС 2-го и 3-го видов широко используют также метод сжатия спектра телесигнала путём исключения статистич. избыточности.

В группу ТС наблюдения, контроля и обучения входят многочисл. варианты систем учебного Т., обеспечивающие передачу изображений в аудитории по запросу обучаемого или преподавателя либо в соответствии с заранее записанной программой с диапроекторов, видеоманитофонов, передачу с телекамер реальных сюжетов (хирургич. операция, физ. опытов, изображений с микроскопов и т. п.). Благодаря возможности увеличения ТИ подобные системы применяются в эндоскопии, исследовании микроструктур и в микроэлектронной технологии, а также на пром. предприятиях, транспорте, в авиации. Как правило, эти системы строятся на базе техники вещательного Т. в сочетании со специализир. оптич. устройствами. Воспроизведе-



а

На входе ЛЗ	$(B-Y)_n$	$(R-Y)_{n+1}$	$(B-Y)_{n+2}$	$(R-Y)_{n+3}$	$(B-Y)_{n+4}$	$(R-Y)_{n+5}$
На выходе ЛЗ	$(B-Y)_n$	$(R-Y)_{n+1}$	$(B-Y)_{n+2}$	$(R-Y)_{n+3}$	$(B-Y)_{n+4}$	
Положение ЭК		Верхнее	Нижнее	Верхнее	Нижнее	Верхнее
На выходе 1ЭК	$(R-Y)_{n+1}$	$(R-Y)_{n+1}$	$(R-Y)_{n+2}$	$(R-Y)_{n+3}$	$(R-Y)_{n+4}$	$(R-Y)_{n+5}$
На выходе 2ЭК	$(B-Y)_n$	$(B-Y)_{n+2}$	$(B-Y)_{n+2}$	$(B-Y)_{n+4}$	$(B-Y)_{n+4}$	

$T_c = 64 \text{ мкс}$

б

Рис. 10. Функциональная схема формирования сигналов цветности (а) и виды сигналов цветности SECAM (б) в приёмнике системы SECAM.