

( $2 \cdot 10^{33}$  г) полная излучаемая им мощность ( $4 \cdot 10^{26}$  Вт) столь велика (она соответствует ежесекундному уменьшению массы Солнца  $\sim$  на 4 млн. т), что даже ничтожной её доли достаточно, чтобы оказывать решающее влияние на энергетич. баланс земной поверхности, жизни и т. д.

Благодаря колоссальным размерам и массам Солнца и звезд, в них идеально решается проблема удержания (в данном случае гравитационного) и термоизоляции плазмы: Т. р. протекают в горячем ядре звезды, а теплоотдача происходит с удаленной от ядра и гораздо более холодной поверхности. Только поэтому звезды могут эффективно генерировать энергию в таких медленных процессах, как pp- и CN-циклы. В земных условиях эти процессы практически неосуществимы.

**Т. р. в земных условиях.** На Земле имеет смысл использовать лишь наиб. эффективные Т. р., прежде всего связанные с участием дейтерия, трития и гелия-3. Подобные Т. р. в крупных масштабах осуществлены пока только в испытат. взрывах термоядерных, или водородных, бомб [4]. Схема реакций в термоядерной бомбе включает Т. р. 12, 7, 4 и 5 (табл.), но, в принципе, возможны и другие Т. р., напр. реакции 16, 14, 3.

Использование Т. р. в мирных целях может явиться УТС, с к-рым связывают надежды на решение энергетич. проблем человечества, поскольку дейтерий, содержащийся в воде океанов, представляет собой практически неисчерпаемый источник дешевого горючего для управляемых Т. р. Для УТС наиб. важны Т. р. 7, 5 и 4 (а также реакция 12 для регенерации дорогостоящего трития). По экологическим соображениям всё большее внимание привлекают к себе и «чистые» (т. н. малорадиоактивные) Т. р., не дающие нейтронов, напр. реакции 20 и особенно 10 (табл.).

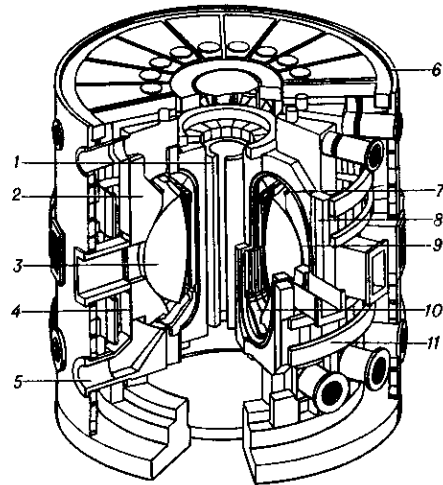
*Лит.:* 1) Проблемы современной физики, в. 1. М., 1954; 2) Гольдманский В. И., Лейкин Е. М., Превращения атомных ядер, М., 1958; 3) Harrison E. R., Thermonuclear and fusion reactions, «Proc. Phys. Soc.», 1964, v. 84, pt. 2, p. 213; 4) Ритус В. И., «Если не я, то кто?», «Природа», 1990, № 8, с. 10; Романов Ю. А., Отец советской водородной бомбы, там же, с. 20; 5) Роуз Д. Дж., Кларк М., Физика плазмы и управляемые термоядерные реакции, пер. с англ., М., 1963; 6) Козлов Б. Н., Скорости термоядерных реакций, «Атомная энергия», 1962, т. 12, в. 3, с. 238; 7) Fowler W. A., Saughlan G. R., Zimmerman B. A., Thermonuclear reaction rates 2, «Ann. Rev. Astron. and Astrophys.», 1975, v. 13, p. 69; 8) Коган В., Лисица В. С., Радиационные процессы в плазме, в сб.: Итоги науки и техники, сер. Физика плазмы, под ред. В. Д. Шафранова, т. 4, М., 1983; 9) Франк-Каменецкий Д. А., Физические процессы внутри звезд, М., 1959; 10) Ядерная астрофизика, под ред. Ч. Барнса, Д. Клейтона, Д. Шрамма, пер. с англ., М., 1986; 11) Царев В. А., Низкотемпературный ядерный синтез, «УФН», 1990, т. 160, в. 11, с. 1.

В. И. Коган.

**ТЕРМОЯДЕРНЫЙ РЕАКТОР** — разрабатываемое в 1990-х гг. устройство для получения энергии за счёт реакций синтеза лёгких атомных ядер, происходящих в плазме при очень высоких темп-рах ( $\geq 10^8$  К). Осн. требование, к-рому должен удовлетворять Т. р., заключается в том, чтобы энерговыделение в результате *термоядерных реакций* (ТР) с избытком компенсировало затраты энергии от внеш. источников на поддержание реакции.

Различают два типа Т. р. К первому относятся реакторы, к-рым энергия от внеш. источников необходима только для зажигания ТР. Далее реакции поддерживаются за счёт энергии, выделяющейся в плазме при ТР, напр. в дейтерий-тритиевой смеси на поддержание высокой темп-ры расходуется энергия  $\alpha$ -частиц, образующихся в ходе реакций. В смеси дейтерия с  $^3\text{He}$  энергия всех продуктов реакций, т. е.  $\alpha$ -частиц и протонов, расходуется на поддержание необходимой темп-ры плазмы. В стационарном режиме работы Т. р. энергия, к-рую несут заряж. продукты реакций, компенсирует энергетич. потери из плазмы, обусловленные в осн. теплопроводностью плазмы и излучением. Такие реакторы наз. реакторами с зажиганием самоподдерживающейся термоядерной реакции (см. *Зажигания критерий*). Пример такого Т. р.: *токамак, стелларатор*.

К др. типу Т. р. относятся реакторы, в к-рых для поддержания горения реакций недостаточно энергии, выделяющейся в плазме в виде заряж. продуктов реакций, а необ-



**Международный термоядерный экспериментальный реактор ИТЭР:** 1 — центральный соленоид; 2 — бланкет — защита; 3 — плазма; 4 — вакуумная стенка; 5 — трубопровод откачки; 6 — криостат; 7 — катушки активного управления; 8 — катушки тороидального магнитного поля; 9 — первая стенка; 10 — диверторные пластины; 11 — катушки полоидального магнитного поля.

ходима энергия от внеш. источников. Такие реакторы принято называть реакторами с поддержанием горения термоядерных реакций. Это происходит в тех Т. р., где велики энергетич. потери, напр. открытая магн. ловушка, токамак, работающий в режиме по плотности и темп-ре плазмы ниже кривой зажигания ТР. Эти два типа реакторов включают все возможные виды Т. р., к-рые могут быть построены на основе систем с магн. удержанием плазмы (токамак, стелларатор, открытая магн. ловушка и др.) или систем с *инерциальным удержанием* плазмы.

Реактор с инерциальным удержанием плазмы характеризуется тем, что в него за короткое время ( $10^{-8}$ — $10^{-7}$  с) с помощью либо излучения лазера, либо пучков релятивистских электронов или ионов вводится энергия, достаточная для возникновения и поддержания ТР. Такой реактор будет работать только в режиме коротких импульсов, в отличие от реактора с магн. удержанием плазмы, к-рый может работать в квазистационарном или даже стационарном режиме.

Т. р. характеризуется коэф. усиления мощности (добротностью)  $Q$ , равным отношению тепловой мощности реактора к мощности затрат на её производство. Тепловая мощность реактора складывается из мощности, выделяющейся при ТР в плазме, мощности, к-рая вводится в плазму для поддержания темп-ры горения ТР или поддержания стационарного тока в плазме в случае токамака, и мощности, выделяющейся в т. н. бланкете и в радиац. защите Т. р. — спел. оболочке, окружающей плазму, в к-рой утилизируется энергия термоядерных нейтронов и к-рая служит защитой сверхпроводящих магн. катушек от нейтронного и радиоакт. излучения.

Разработка Т. р. с магн. удержанием более продвинута, чем систем с инерциальным удержанием. Схема Международного термоядерного эксперим. реактора — токамака ИТЭР, проект к-рого разрабатывается с 1988 четырьмя странами — СССР (с 1992 Россия), США, странами Евратома и Японией, — представлена на рисунке. Т. р. имеет след. параметры: большой радиус плазмы 8,1 м; малый радиус плазмы в ср. плоскости 3 м; вытянутость сечения плазмы 1,6; тороидальное магн. поле на оси 5,7 Тл; номинальный ток плазмы 21 МА; номинальная термоядерная мощность с DT топливом 1500 МВт. Реактор содержит след. осн. узлы: центр. соленоид 1, электр. поле к-рого осуществляет пробой газа, регулирует нарастание тока и поддерживает его вместе со спел. системой дополнит. нагрева плазмы; первая стенка 9, к-рая непосредственно