

Схемотехн. принципы УПТ лежат в основе *операционных усилителей* (ОУ)—У. э. к., широко распространённых в радиоэлектронике. Созданные первоначально для реализации матем. операций суммирования, дифференцирования, интегрирования и др. в вычислит. технике, ОУ благодаря достижениям микроэлектронной технологии стали обладать параметрами и характеристиками, позволяющими использовать их как близкие к идеальным универсальные «строит. блоки» для создания устройств с самыми разнообразными ф-циями: усилителей разл. классов, гармонич. и *релаксационных генераторов*, функциональных преобразователей, компараторов, источников пост. тока и стабильного напряжения, активных фильтров, гираторов и др. ИС операционного усилителя обладают коэф. усиления $10^3 \div 10^7$, сохраняя усилит. свойства до частот порядка 10^9 Гц, имеют входные сопротивления $10^4 \div 10^9$ Ом, выходные — от единиц до неск. сотен Ом, ослабляют синфазные входные напряжения на $60 \div 120$ дБ и т. д. Схемотехнически ОУ представляют собой УПТ обычно с $N \geq 3$, цепями сдвига уровня, защиты и коррекции, причём входным является высококачеств. дифференц. каскад, за к-рым следует один или неск. промежуточных каскадов симметричного или несимметричного типа. Оконечный каскад выполняется по схеме эмиттерного или истокового повторителя с высоким входным и низким выходным сопротивлениями.

УЗЧ относятся к классу апериодических У. э. к., а резонансные цепи используются в них обычно лишь для коррекции АЧХ. Каскады предварит. усиления предназначены для увеличения напряжения источника колебаний до уровня, необходимого для нормального возбуждения мощного оконечного каскада, работают в линейном режиме (режим А), а осн. предъявляемое к ним требование — обеспечение макс. усиления. Выполняются на *полевых транзисторах*, *транзисторах биполярных* и ИС, реже на электронных лампах и *тиристорах*. При дискретной реализации применяются резисторные каскады с разделит. конденсаторами, биполярные транзисторы включаются по схеме с общим эмиттером, полевые — с общим истоком, лампы — с общим катодом (рис. 3). При работе с высокоомными источ-

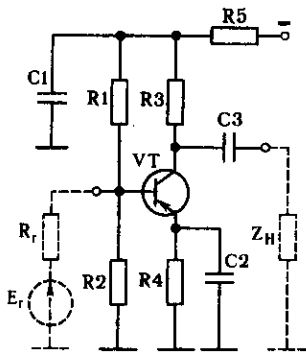


Рис. 3. Схема апериодического резисторного усилителя электрических колебаний с разделительным конденсатором на биполярном транзисторе, включённом с общим эмиттером.

никами колебаний в качестве входных каскадов обычно используют эмиттерные, истоковые или катодные повторители. При небольших выходных мощностях (до единиц Вт) оконечные каскады выполняются, как правило, на биполярных транзисторах по трансформаторной или дроссельной схеме в режиме А или на ИС. Выходные каскады на более высокие мощности строятся по двухтактным трансформаторным или бестрансформаторным схемам на мощных биполярных транзисторах и электронных лампах, работающих в режимах, обеспечивающих высокий кпд с отсечкой выходного тока усилит. элемента (режимы В, АВ), в ключевом режиме (D), с изменением положения точки покоя элемента в зависимости от уровня усиливаемых колебаний (E). Схемотехнически реализация режимов D и E сравнительно сложна, однако они позволяют достигать кпд более 90%. В качестве У. э. к. звуковых частот могут применяться также магн. усилители, относящиеся к классу параметрических.

В широкополосных У. э. к. умеренно высоких частот, в т. ч. в усилителях видеочастот и в импульсных при дискретном исполнении, в качестве предварительных обычно используются резисторные каскады с разделит. конденсаторами и высокочастотной эмиттерной коррекцией, выполненные на ВЧ-транзисторах при включении с общим эмиттером (истоком). В интегральном исполнении применяются разнообразные высокочастотные усилительные ИС, в частности ОУ. Оконечные каскады широкополосных У. э. к., как правило, резисторные со сравнительно высоким выходным напряжением, в них используются цепи высокочастотной коррекции, часто применяется включение усилит. элемента (УЭ) по схеме эмиттерного, истокового или катодного повторителя. Др. принцип достижения широкополосности реализуется в У. э. к. с распределённым усилением: к управляющим и выходным электродам ряда транзисторов или ламп подключаются две цепи с распределёнными параметрами, в к-рых обеспечивается режим бегущей волны. При одинаковых скоростях распространения волн в этих цепях усилит. возможности элементов складываются, а их межэлектродные ёмкости, являющиеся осн. фактором, ограничивающим сверху полосу пропускания обычных усилителей, оказываются распределёнными по указанным цепям и не увеличивают ёмкостей на входе и на выходе У. э. к.

Усилители радиочастоты условно можно разделить на два класса — малосигнальные и мощные, существенно различающиеся набором характеризующих их параметров, типами и режимами работы используемых УЭ, схемотехнически и конструктивно. Первые применяются преим. в качестве входных каскадов радиоприёмных, а вторые — выходных каскадов радиопередающих устройств. Общим же признаком У. э. к. обоих этих классов является наличие той или иной частотно-избират. системы, что позволяет не только усиливать, но и выделять колебания с требуемыми частотами.

Малосигнальные УРЧ обычно являются резонансными У. э. к. с $N=1 \div 2$ и характеризуются резонансным коэф. усиления по напряжению, $K_{U0} = K(f)|_{f=f_0}$, или по мощности, $K_{P0} = K_P(f)|_{f=f_0}$ (где f_0 — резонансная частота контура или резонатора), частотной избирательностью, определяемой как уменьшение усиления при заданной расстройке по сравнению с резонансным усилением, коэф.

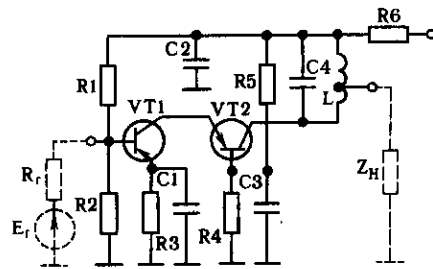


Рис. 4. Резонансный усилитель электрических колебаний на биполярных транзисторах по каскадной схеме общий эмиттер (VT1) — общая база (VT2).

шума. На умеренно высоких частотах УРЧ выполняются на транзисторах и ИС. Для предотвращения самовозбуждения из-за внутр. положит. обратной связи, обусловленной наличием у транзисторов проходной проводимости, применяются цепи нейтрализации, а также каскадные схемы — непосредственно соединённые два транзистора, первый из к-рых включён по схеме с общим эмиттером, второй — с общей базой (рис. 4). Широко используются универсальные и специализир. ИС, при $f_0 \leq 100$ МГц — полупроводниковые, на более высоких частотах — гибридные.

К малосигнальным УРЧ близки функционально, схемотехнически и конструктивно УПЧ, обеспечивающие осн. избирательность и усиление полезного сигнала в суперге-