

выражением

$$\omega_L = \omega_{L0} \pm \Omega = |j| H_0 \pm \Omega.$$

Измеряя ω_L и зная j , можно определить Ω . Существенно, что масштабный коэф. Я. г. не зависит от его размеров, геометрии и в данном случае равен 1.

Расфазировка прецессирующих ядер, определяемая эфф. временем спин-спиновой релаксации $T_{2\text{эф}}$, и отношение S/N являются осн. факторами, определяющими точность измерения угл. скорости вращения Я. г.: $\Delta\Omega \sim (S/N)^{-1} T_{2\text{эф}}^{-1}$. Так, для Я. г. на изотопах ртути при $T_{2\text{эф}} \sim 23$ с $S/N \sim 10^6$ (60 дБ), $\Delta\Omega \leq 0,05$ град/ч (хаотич. дрейф $\sim 0,01$ град/ $\sqrt{\text{ч}}$).

Прецизионное измерение Ω Я. г. с одним типом ядер требует высокой стабильности поля H_0 . Использование в одной ячейке Я. г. двух типов ядер с разл. магнитомеханич. отношениями j_1, j_2 позволяет снизить требования к стабильности поля H_0 . В этом случае Ω определяется отношением

$$\pm \Omega = \frac{(j_2/j_1)\omega_{L1} - \omega_{L2}}{(j_2/j_1) - 1},$$

а отношение j_2/j_1 должно определяться с такой же высокой точностью, как и частоты прецессии ω_{L1}, ω_{L2} .

Схема Я. г. с одной ячейкой, работающего на базе двух СГ с оптич. ориентацией ядер, показана на рис. 1. В нём используются стабильные изотопы ртути ^{199}Hg ($j_1 \approx 761,20$ Гц/Э) и ^{201}Hg ($j_2 \approx -280,99$ Гц/Э) в виде пара при низком давлении (10^{-4} мм рт. ст.), заключённые в кап-

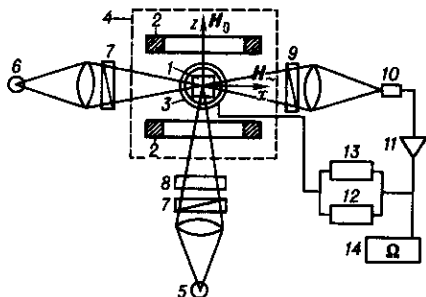


Рис. 1. Схема ядерного гироскопа на базе двух СГ с одной ячейкой на изотопах ртути $^{199}\text{Hg}, ^{201}\text{Hg}$ с оптической ориентацией ядер: 1—кварцевая капсула с изотопами ртути; 2—катушки, создающие постоянное поле H_0 ; 3—катушки, создающие переменное поле H ; 4—защитный магнитостатический экран; 5—газоразрядная лампа на изотопе ртути ^{204}Hg для ориентирования ядер; 6—газоразрядная лампа на изотопе ^{204}Hg , создающая «луч опроса»; 7—поляризаторы; 8—пластинка $\lambda/4$; 9—анализатор; 10—фотоприёмник; 11—усилитель; 12, 13—каналы обратной связи по сигналам ω_{L1}, ω_{L2} ; 14—система регистрации и обработки выходного сигнала.

сулу из плавленного кварца. Капсула помещается во взаимно перпендикулярные магн. поля: постоянное H_0 и переменное H , модулированное на частотах ω_{L1} и ω_{L2} (при $H_0 \approx 1,3$ Э, $\omega_{L1} \approx 1000$ Гц для ^{199}Hg и 369 Гц для ^{201}Hg). Для ориентации ядер используется оптич. накачка на частоте, соответствующей резонансным линиям Hg ($\lambda = 253,7$ нм для ^{199}Hg и $\lambda = 185,0$ нм для ^{201}Hg). Циркулярно-поляризованное излучение получают от газоразрядной лампы на парах ^{204}Hg с помощью поляризатора и пластинки $\lambda/4$. Луч накачки распространяется вдоль поля H_0 по т. н. оси чувствительности oz Я. г.

Для измерения малых разностей частот ($\sim 10^{-8}$ Гц) и фаз ($\sim 5 \cdot 10^{-8}$ рад) прецессии сигналы сравниваются с опорными сигналами от рубидиевых или цезиевых квантовых стандартов частоты. Измерение частот и фаз прецессии магн. моментов M_1, M_2 двух ансамблей ориентированных ядер ртути осуществляется путём регистрации амплитудно-модулированного излучения, проходящего через ячейку вдоль оси ox (т. н. луча опроса). Обычно используется резонансное циркулярно-поляризованное излу-

чение от газоразрядной лампы на парах ^{204}Hg или нерезонансное линейно-поляризованное излучение от лампы на парах ^{202}Hg . Прецессия магн. моментов M_1, M_2 модулирует или поглощение циркулярно-поляризованного света, или поворот плоскости поляризации линейно-поляризованного света (см. *Фарадея эффект*). Интенсивность циркулярно-поляризованного излучения должна быть меньше интенсивности луча накачки, т. к. луч опроса уменьшает степень оптич. ориентации и укорачивает времена жизни зеемановских подуровней. Интенсивность луча опроса и, следовательно, отношение S/N могут быть увеличены в случае нерезонансного линейно-поляризованного излучения. Луч опроса должен быть стабильным по интенсивности, т. к. сдвиги энергетич. уровней зависят от интенсивности световой волны (*Штарка эффект*). Частоты ω_{L1}, ω_{L2} и фазы ϕ_1, ϕ_2 модуляции луча опроса детектируются фотоприёмником. Его сигнал подаётся в измерит. устройство и через цепи обратной связи на катушку, создающую перем. поле H . Это обеспечивает устойчивую работу Я. г.

При использовании двух ячеек I, II (рис. 2) с двумя типами ядер, помещаемых в равные, но противоположно направленные пост. магн. поля H^I, H^{II} , угл. скорость Ω может быть определена без знания величин $H, j_1/j_2$:

$$\Omega = \pm \frac{1}{4} [(\omega_{L1}^I - \omega_{L1}^{II}) - (\omega_{L2}^I - \omega_{L2}^{II})].$$

Здесь $\omega_{L1, L2}^I, \omega_{L1, L2}^{II}$ — частоты прецессии ядер в первой и второй ячейках. Следует, однако, иметь в виду, что при $|H^I| = |H^{II}|$ и достаточно большой связи СГ возможен захват их частот ($\omega_{L1}^I = \omega_{L1}^{II}, \omega_{L2}^I = \omega_{L2}^{II}$). Поэтому в общем случае $H^{II} = -KH^I$. При этом процесс измерения Ω состоит в суммировании разности фаз между сигналами с частотами $K\omega_{L1}^I, \omega_{L1}^{II}$ и частотами $K\omega_{L2}^I, \omega_{L2}^{II}$ от обеих ячеек и формировании сигнала ошибки. Этот сигнал управляет величиной одного из магн. полей, напр. H^{II} . Выходным сигналом служит разность обеих разностей фаз, соответствующая (при $K = 1$) 4Ω .

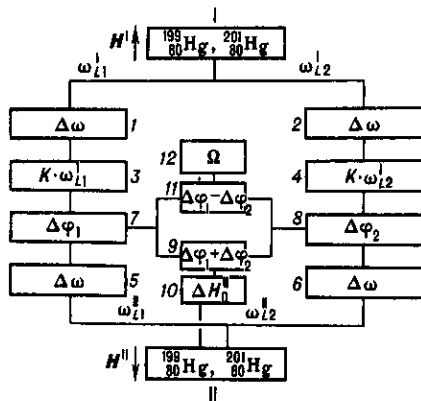


Рис. 2. Схема дифференциального ядерного гироскопа на базе четырёх СГ с двумя ячейками на изотопах ртути $^{199}\text{Hg}, ^{201}\text{Hg}$: 1, 2—фильтры на частотах ω_{L1}, ω_{L2} ; 3, 4—умножители частоты $K\omega$; 5, 6—фильтры на частотах $\omega_{L1}^I, \omega_{L2}^I$; 7, 8—датчики разностей фаз $\Delta\phi_1$ (между частотами ω_{L1}^I и $K\omega_{L1}^I$) и $\Delta\phi_2$ (между частотами ω_{L2}^I и $K\omega_{L2}^I$); 9—схема суммирования разностей фаз $\Delta\phi_1 + \Delta\phi_2$; 10—схема управления полем H^{II} ; 11—схема вычитания разностей фаз $\Delta\phi_1 - \Delta\phi_2$; 12—система регистрации и обработки выходного сигнала.

Достигнутая точность Я. г. — $\Delta\Omega \leq 10^{-2}$ град/ч. Теоретич. точность Я. г. — $\Delta\Omega \leq 10^{-4}$ град/ч — ограничивается флуктуациями ядерной намагниченности среды, степенью ориентации ядер и шумами. В нек-рых типах Я. г. (напр., на изотопах $^{83}\text{Kr}, ^{129}\text{Xe}$) возникают ограничения на динамич. диапазон измеряемых угл. скоростей, связанные с тем, что скорости вращения Я. г. и находящегося в нём газа могут стать не равными. Достоинства Я. г. — нечувст-